



REPUBLIKA HRVATSKA

DRŽAVNI ZAVOD ZA MJERITELJSTVO

KLASA: UP/I-034-02/21-04/19
UR.BROJ: 558-03-01-01/4-21-2
Zagreb, 21. rujna 2021.

Na temelju članka 24. stavak 1. i članka 68. Zakona o mjeriteljstvu ("Narodne novine", broj 74/14 i 111/18) te članka 96. Zakona o općem upravnom postupku ("Narodne novine", broj 47/09), povodom zahtjeva za tipno ispitivanje mjerila koje je podnijela tvrtka Končar-Mjerni transformatori d.d., Josipa Mokrovića 10, HR-10090 Zagreb, radi odobravanja tipa mjerila, glavna ravnateljica Državnog zavoda za mjeriteljstvo donosi

RJEŠENJE O ODOBRENJU TIPRA MJERILA

1. Odobrava se tip mjerila:

- vrsta mjerila: strujni mjerni transformator
- tvornička oznaka mjerila: APA...
- proizvođač mjerila: Končar-Mjerni transformatori d.d.
- mjesto i država proizvodnje mjerila: Josipa Mokrovića 10, HR-10090 Zagreb
- službena oznaka mjerila: HR T-2-1005

2. Mjerila iz točke 1. ovog rješenja mogu se podnositi na ovjeravanje.

3. Ovo rješenje važi 10 godina.

4. Podaci o tehničkim i mjeriteljskim značajkama mjerila iz točke 1. ovog rješenja, prilog su ovom rješenju i čine njegov sastavni dio.

Obrazloženje

Tvrtka Končar-Mjerni transformatori d.d., Josipa Mokrovića 10, HR-10090 Zagreb, podnijela je ovom Zavodu 03. rujna 2021. godine zahtjev za Rješenje o odobrenju tipa mjerila: klasa: UP/I-034-02/21-04/19, urudžbeni broj: 378-02-01/1-21-01. Uz zahtjev je priložena tehnička dokumentacija o mjerilu i uzorak mjerila.

Tipnim ispitivanjem mjerila iz točke 1. ovog rješenja, koje je provedeno u skladu s Pravilnikom o načinu na koji se provodi ispitivanje tipa mjerila ("Narodne novine", broj 24/17), utvrđeno je da

mjerilo zadovoljava zahtjeve propisane Pravilnikom o tehničkim i mjeriteljskim zahtjevima za mjerne transformatore u mjernim grupama za mjerenje električne energije ("Narodne novine" broj 11/06), te da je prikladno za uporabu.

Ovo rješenje važi 10 godina na temelju članka 7. stavka 2. Pravilnika o načinu na koji se provodi ispitivanje tipa mjerila ("Narodne novine", broj 24/17).

Slijedom navedenog odlučeno je kao u izreci ovog rješenja,

Uputa o pravnom lijeku

Protiv ovog rješenja nije dopuštena žalba, ali se može pokrenuti upravni spor tužbom Upravnom sudu Republike Hrvatske u Zagrebu, u roku od 30 dana od primitka ovog rješenja.

Prilog: kao u tekstu.

GLAVNA RAVNATELJICA



Brankica Novosel

Dostaviti:

1. Končar-Mjerni transformatori d.d., Josipa Mokrovića 10, HR-10090 Zagreb
2. Pismohrana, ovdje

1. PRIMJENJENI PROPISI

- Zakon o mjeriteljstvu ("Narodne novine" broj 74/14 i 111/18)
- Naredba o mjerilima nad kojima se obavlja mjeriteljski nadzor ("Narodne novine" broj 100/03 i 124/03)
- Pravilnik o visini i načinu plaćanja naknade za mjeriteljske poslove koje obavlja Državni zavod za mjeriteljstvo ili ovlašteno tijelo ("Narodne novine" broj 121/14, 66/18 i 133/20)
- Pravilnik o vrsti, obliku i načinu postavljanja državnih ovjernih oznaka koje se rabe kod ovjeravanja zakonitih mjerila, oznaka za označivanje mjerila, oznaka koje rabe ovlaštena tijela za pripremu zakonitih mjerila za ovjeravanje te ovjernih isprava ("Narodne novine" broj 133/20)
- Pravilnik ovjernim razdobljima za pojedina zakonita mjerila i načinu njihove primjene i o umjernim razdobljima za etalone koji se upotrebljavaju za ovjeravanje zakonitih mjerila ("Narodne novine" broj 133/20)
- Pravilnik o mjernim jedinicama ("Narodne novine" broj 88/15 i 16/20)
- Pravilnik o načinu na koji se provodi ispitivanje tipa mjerila ("Narodne novine" broj 24/17)
- Pravilnik o tehničkim i mjeriteljskim zahtjevima za mjerne transformatore u mjernim grupama za mjerenje električne energije ("Narodne novine" broj 11/06)

2. DOKUMENTI

Ovo odobrenje tipa mjerila doneseno je na osnovi sljedećih dokumenata:

- TYPE TEST REPORT, KONCAR- Electrical Engineering Institute Inc., High voltage laboratory, 021030 od 31.08.2021.
- KONČAR-Mjerni transformatori d.d. UPUTE ZA MONTAŽU I ODRŽAVANJE UPTU-163

3. NAMJENA I OPIS BROJILA

Strujni mjerni transformatori tipa APA... (u daljnjem tekstu: transformatori) su jednofazni, jednopolno izolirani transformatori, namijenjeni za odvajanje mjernih i zaštitnih uređaja od visokog napona i za transformaciju primarnih struja na iznos prilagođen mjernim i zaštitnim uređajima.

Transformatori ovog tipa predviđeni su za ugradnju u zatvorene prostore, te u svim položajima.

Aktivni dio transformatora (namoti i jezgre) zaliven je u polimernu masu na bazi epoksida ili poliuretana, koja služi kao električna izolacija između primarnog i sekundarnog namota, te kao mehanička zaštita aktivnog dijela.

Jezgre transformatora su motane izrađene od hladno valjanog orijentiranog magnetskog lima ili mekog magnetskog materijala, ovisno o zahtjevanoj klasi točnosti.

Transformatori se proizvode s jednim, dva ili tri sekundarna namota od kojih su jedan ili dva predviđeni za mjerenje. Izrađuju se kao primarno neprespojivi transformatori.

Po potrebi, omjer transformacije može se mijenjati na strani sekundarnih priključaka, korištenjem otcjepa sekundarnih namota. Sekundarni namoti izrađeni su od bakrene žice izolirane lakom, dok je primarni namot izrađen od profilnog bakrenog vodiča.

Sekundarni priključci zaštićeni su plastičnim poklopcem. Uz sekundarne priključke nalazi se i vijak za uzemljenje.

Natpisna pločica učvršćuje se ljepljenjem na za to predviđeno mjesto i osigurava plombom.

4. POJAŠNJENJE OZNAKE TIPRA STRUJNIH MJERNIH TRANSFORMATORA APA...

Ovim rješenjem odobreni su sljedeći tipovi strujnih mjernih transformatora:

APA(x)-12, APA(x)-24, APA(x)-38

U oznaci tipra slova i brojevi imaju sljedeće značenje :

- A - strujni transformator
- P - potporni transformator
- A - izolacija epoksidnom smolom (aralditom)
- (x) - broj jezgara ako je veći od jedne
- 12 - stupanj izolacije Si12
- 24 - stupanj izolacije Si24
- 38 - stupanj izolacije Si38

5. TEHNIČKE I MJERITELJSKE ZNAČAJKE

TIP TRANSFORMATORA	APA(x) - 12	APA(x) - 24	APA(x) - 38
Najviši pogonski napon (kV)	12	24	38
Nazivna primarna struja (A)	5 do 800		
Nazivna sekundarna struja (A)	1, 2 ili 5		
Nazivna snaga mjerne jezgre (VA)	do 60		
Razred točnosti mjerne jezgre	0.1; 0.2; 0.2S; 0.5 ili 0.5S / FS5 ili 10		
Nazivna snaga zaštitne jezgre (VA)	do 60		
Razred točnosti zaštitne jezgre	5P5 do 5P20, odnosno 10P5 do 10P20		
Nazivna struja kratkog spoja	100 do 600 x I _n , max. 40 kA		
Ispitni napon mrežne frekvencije (kV)	28	50	70
Ispitni udarni napon (kV)	75	125	170
Ispitni napon sek. namota (kV)	3		
Službena oznaka tipra	HR T-2-1005		

6. NATPISI I OZNAKE

- 1) ime i naziv ili znak proizvođača i mjesto proizvodnje;
- 2) oznaku tipa transformatora (APA...);
- 3) oznaka vrste transformatora (»Strujni transformator«);
- 4) tvornički broj i godina proizvodnje, pri čemu zadnje dvije znamenke godine proizvodnje mogu biti kosom crtom odvojene od tvorničkog broja;
- 5) nazivnu vrijednost primarne i sekundarne struje;
- 6) nazivnu frekvenciju;
- 7) nazivnu snagu i oznaku razreda točnosti;
- 8) za transformatore s više jezgri moraju biti navedene i nazivne snage i oznake razreda točnosti za svaku jezgru;
- 9) službenu oznaku transformatora (HR T-2-1005);
- 10) oznaku odgovarajućih priključaka i jezgara, ako transformator ima dvije jezgre ili više jezgara;
- 11) najviši pogonski napon, odvojen kosom crtom od vrijednosti ispitnog izmjeničnog napona;
- 12) oznaka struje proširenog opsega (npr. ext 150 %);
- 13) toplinski razred izolacije, ako se razlikuje od razreda A;
- 14) faktor sigurnosti transformatora;
- 15) nazivnu kratkotrajnu toplinsku struju (I_{th});
- 16) za transformatore s više sastavnih dijelova, na natpisnoj pločici, osim ovih podataka, moraju biti navedeni i podaci o sastavnim dijelovima.

Natpisi i oznake na transformatoru moraju biti jasni, dobro vidljivi u radnim uvjetima i napisani tako da se ne mogu izbrisati niti skinuti.

7. OVJERAVANJE I OZNAČAVANJE ŽIGOM

Označavanje žigom provodi se na dovršenom transformatoru utiskivanjem žigova u plombu, kojom se osigurava natpisna pločica na kućištu transformatora.

8. SLIKE I CRTEŽI

Slika	Sadržaj
1.	Izgled strujnog mjernog transformatora
2.	Strujni mjerni transformator tipa APA...
3	Izgled natpisne pločice

PRILOG RJEŠENJU O ODOBRENJU TIPRA MJERILA

KLASA UP/I-034-02/21-04/19

UR.BROJ: 558-03-01-01/4-21-2

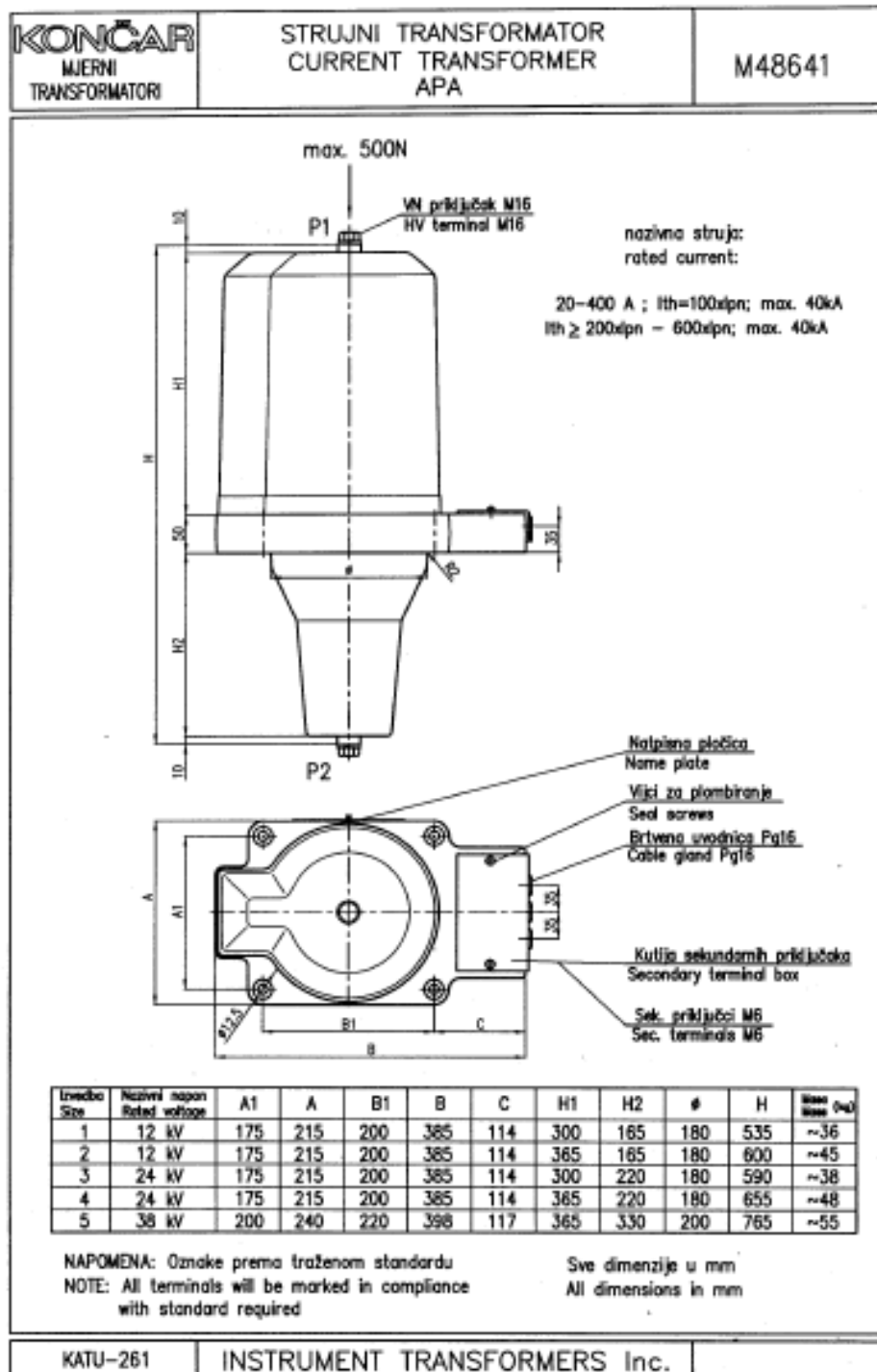
PROIZVOĐAČ: Končar-Mjerni transformatori d.d., Josipa Mirovića 10, HR-10090 Zagreb

MJERILO: Strujni mjerni transformator APA...

Službena oznaka: HR T-2-1005



Slika 1. Izgled strujnog mjernog transformatora



Datum	Izradio	Odobrio
02/2004.	ing. Koščica	ing. Ubrašić

Slika 2. Strujni mjerni transformator tipa APA...

PRILOG RJEŠENJU O ODOBRENJU TIPRA MJERILA

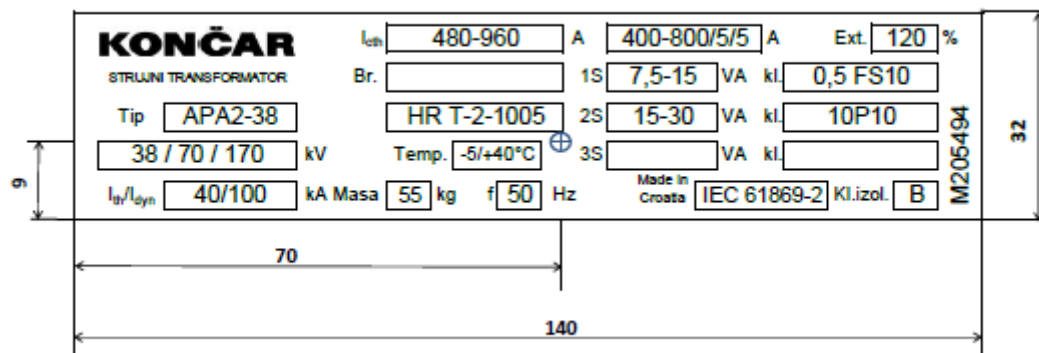
KLASA UP/I-034-02/21-04/19

UR.BROJ: 558-03-01-01/4-21-2

PROIZVOĐAČ: Končar-Mjerni transformatori d.d., Josipa Mirovića 10, HR-10090 Zagreb

MJERILO: Strujni mjerni transformator APA...

Službena oznaka: HR T-2-1005



Slika 3. Izgled natpisne pločice